

# KEMAHIRAN HIDUP BERSEPADU 76 KEMAHIRAN TEKNIKAL

## PT3 2018 TINGKATAN 3 PEPERIKSAAN PERTENGAHAN TAHUN

PEPERIKSAAN PERCUBAAN PT3  
OGOS 2018 2 Jam

ARAHAN:

1. Buka kertas soalan ini apabila diberitahu.
2. Tulis nama dan angka giliran anda pada ruang yang disediakan.
3. Jawapan anda hendaklah ditulis pada ruang jawapan yang disediakan dalam kertas soalan ini.
4. Kertas soalan ini hendaklah diserahkan kepada pengawas peperiksaan pada akhir peperiksaan.

NAMA : .....

ANGKA GILIRAN : .....

BAHAGIAN 'A'  
[ 60 Markah ]

Jawab semua soalan pada bahagian ini di ruang jawapan yang disediakan.

1. Tandakan ( √ ) bagi langkah keselamatan bengkel yang betul dan ( X ) bagi yang salah pada petak yang disediakan.

**Langkah Keselamatan**

Tingkap hendaklah sentiasa ditutup sewaktu melakukan kerja amali

Setiap kemalangan hendaklah dilaporkan kepada guru

Pastikan kerusi dan peralatan disusun kemas selepas digunakan

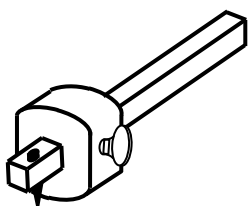
[ 3 Markah ]

2. Tandakan ( √ ) bagi padanan jenis bahan dengan kemasan yang betul dan (X) bagi yang salah pada petak yang disediakan.

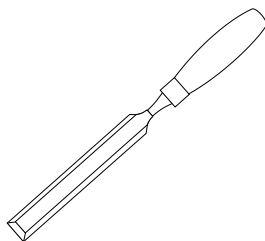
JENIS PERABOT	KEMASAN	RUANG JAWAPAN
Papan lapis dan Kayu	Cat alas dan Cat licau	
Aluminium Dan Keluli lembut	Syelek dan Cat alas	
Perspek dan MDF	Cat semburan dan Pelekat	

[ 3 Markah ]

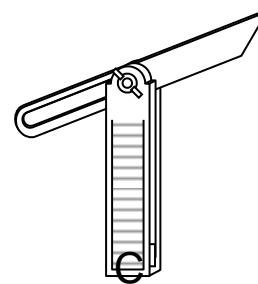
3. Rajah dibawah menunjukkan jenis alat tangan yang digunakan dalam penghasilan projek di bengkel sekolah.



A



B



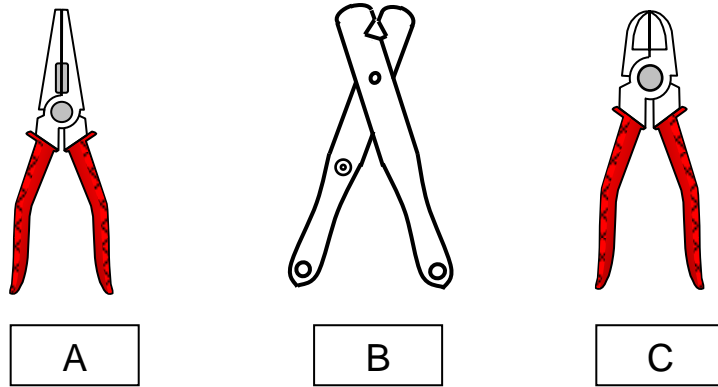
C

Padankan jawapan anda dengan menulis A, B dan C pada petak yang disediakan.

Fungsi alat tangan	Jawapan
Memindahkan sudut yang bukan 90°	
Melakukan kerja meraut dan meratakan tanggam	
Menanda lebar dan tebal kayu	

[3 markah ]

4. Rajah berikut menunjukkan alatan tangan yang digunakan dibengkel sekolah.

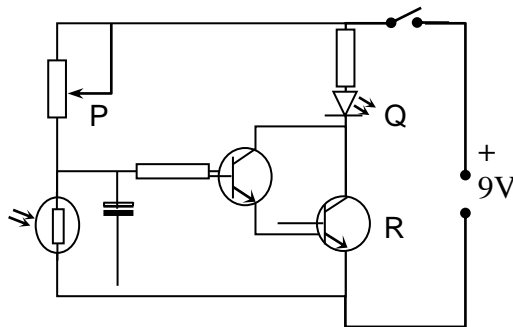


Padankan alatan berikut berdasarkan nama yang betul dengan menulis **A**, **B** dan **C** di petak yang disediakan.

Nama Alatan	Jawapan
Pemotong sisi	<div style="border: 1px solid black; width: 80px; height: 25px;"></div>
Penjalur wayar	<div style="border: 1px solid black; width: 80px; height: 25px;"></div>
Playar muncung tirus	<div style="border: 1px solid black; width: 80px; height: 25px;"></div>

[ 3 Markah ]

5. Rajah di bawah menunjukkan satu lukisan skematik.

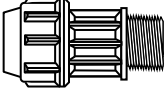
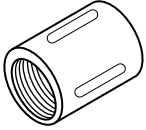
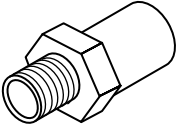


Namakan komponen P, Q dan R dengan yang betul pada petak yang disediakan.

SIMBOL KOMPONEN	NAMA KOMPONEN
P	_____
Q	_____
R	_____

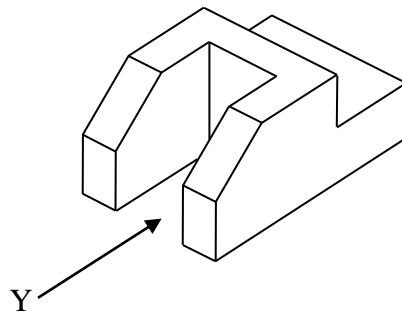
[3 markah ]

6. Tanda ( √ ) bagi penyambungan paip dan fungsinya yang betul dan ( X ) bagi yang salah pada petak yang disediakan.

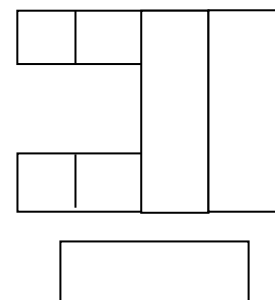
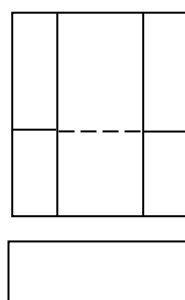
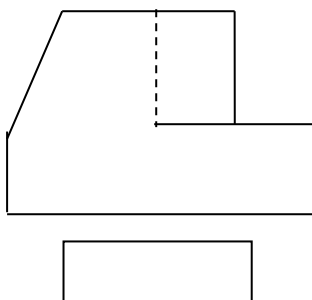
JENIS PENYAMBUNG PAIP	FUNGSI
	Menutup hujung paip atau sambungan paip bercadang yang tidak digunakan
	Menyambung paip BG yang sama diameter
	Menyambung dua jenis penyambung atau kelengkapan paip berlainan jenis


[ 3 Markah ]

7. Rajah berikut menunjukkan bongkah isometrik satu objek.

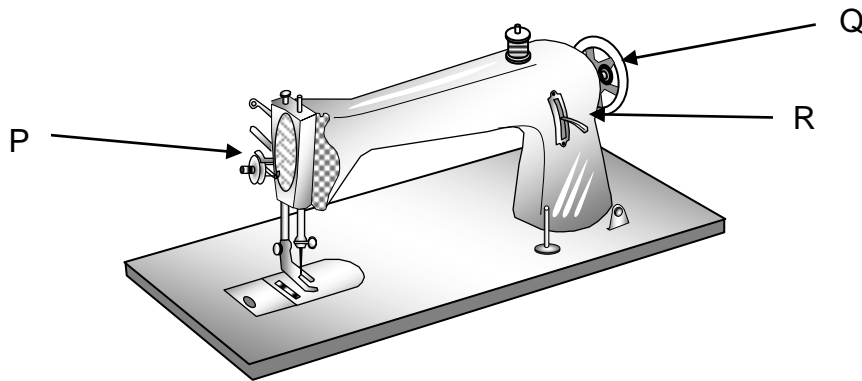


Tandakan (√) pada lukisan isometrik yang betul dan ( X ) pada yang salah pada petak yang disediakan.



[3 markah ]

8. Rajah dibawah menunjukkan mesin jahit.

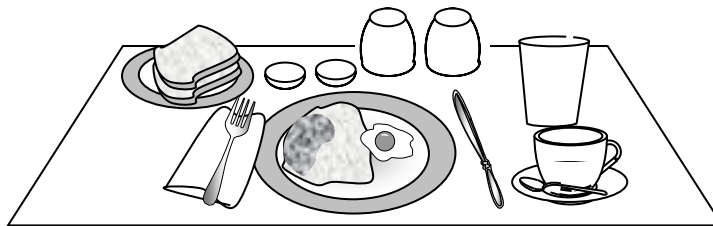


Nyatakan fungsi pada bahagian yang berlabel

- P .....
- Q .....
- R .....

[ 3 Markah ]

9. Rajah berikut menunjukkan persiapan menyaji secara perunggu meja.



Namakan tiga alatan menghidang yang terdapat pada rajah itu dengan penulis jawapan pada ruang yang disediakan.

- 1. ....
- 2. ....
- 3. ....

[3 Markah ]

10. Tandakan (✓) pada contoh ruang sosial di tempat kediaman dan ( X ) pada yang salah di petak yang di sediakan.

- Ruang tamu
- Ruang dapur
- Ruang makan

[ 3 Markah ]

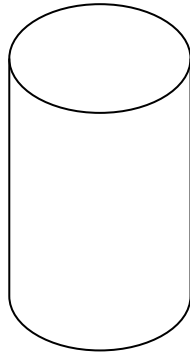
11. Tandakan (√) bagi maklumat medium memasu yang **betul** dan (X) bagi yang **tidak berkaitan** pada petak yang disediakan.

Dua bahagian tanah loam	Satu bahagian bahan organik	Satu bahagian pasir sungai
Tujuh bahagian tanah loam	Tiga bahagian bahan organik	Dua bahagian pasir sungai
Tiga bahagian tanah loam	Dua bahagian bahan organik	Satu bahagian pasir sungai


[3 Markah ]

12. Rajah berikut menunjukkan sebuah bongkah.



Tandakan (√) bagi kaedah melukis hamparan bongkah itu yang **betul** dan (□) bagi yang **salah** pada petak yang disediakan.

Lukis pandangan hadapan dan pandangan sisi

Bahagikan pelan kepada 12 bahagian yang sama besar

Bina garisan selari dengan tapak silinder

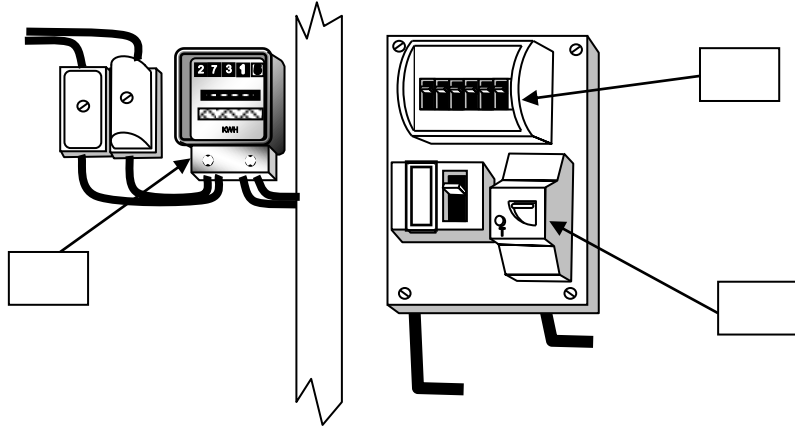
  
  


[3 Markah ]

13. Maklumat berikut adalah nama komponen pada unit kawalan utama.

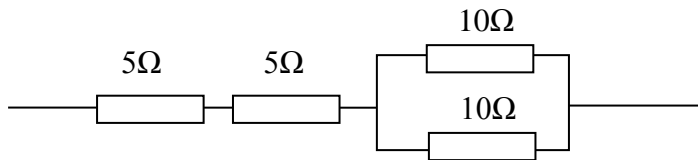
A	Kotak agihan berfius
B	Pemutus litar bocor ke bumi
C	Meter kWj

Padankan nama komponen itu dengan menulis A, B dan C pada petak yang disediakan.



[ 3 markah ]

14. Rajah berikut menunjukkan litar siri selari.



Hitung jumlah rintangan dalam litar itu.

\_\_\_\_\_ } [ 1 ]

\_\_\_\_\_ } [ 1 ]

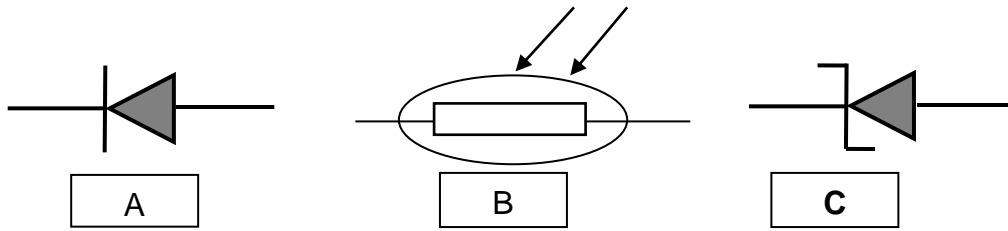
\_\_\_\_\_ } [ 1 ]

\_\_\_\_\_

\_\_\_\_\_

[ 3 Markah ]

15. Rajah berikut menunjukkan simbol komponen elektronik.



Padankan simbol itu dengan menulis A, B dan C pada petak yang disediakan.

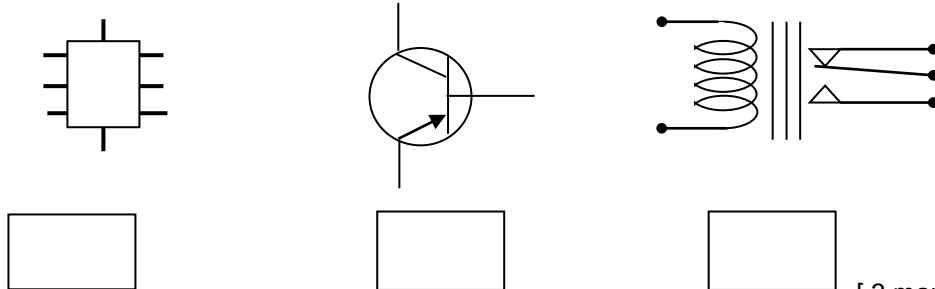
Menstabilkan voltan dalam litar bekalan kuasa

Menukar arus ulang alik (AU) kepada arus terus (AT)

Bertindak balas apabila didedahkan kepada cahaya

[ 3 Markah ]

16. Tandakan (✓) bagi komponen elektronik yang bertindak sebagai suis dan (X) bagi yang tidak berkaitan pada petak yang disediakan.



[ 3 markah ]

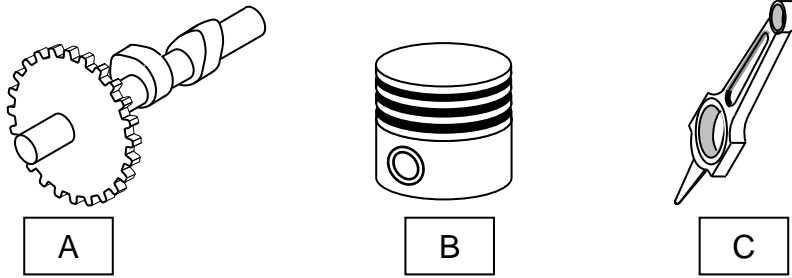
17. Tandakan (✓) bagi perbandingan yang betul dan (X) bagi yang salah dalam ruang jawapan.

Sistem Mekanikal	Sistem Elektromekanikal	Ruang Jawapan
Menggunakan motor dan komponen elektronik	Menggunakan motor	
Binaan mudah	Binaan kompleks	
Pergerakan manual	Pergerakan dikawal oleh sistem elektronik	

[ 3 Markah ]



18. Rajah berikut menunjukkan bahagian dalam enjin satu silinder empat lejang.



Padankan bahagian dalam enjin itu dengan menulis **A**, **B** dan **C** pada petak yang disediakan.

**Nama Bahagian**

**JAWAPAN**

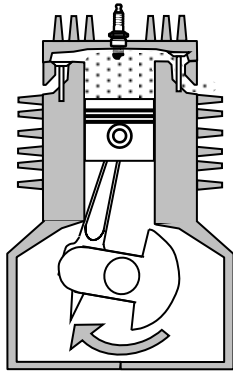
Rod penghubung

Aci sesendol

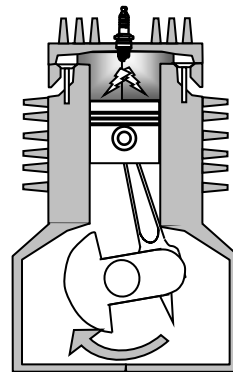
Piston

[ 3 Markah ]

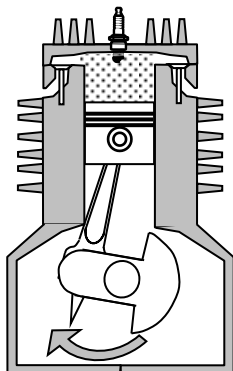
19. Rajah berikut menunjukkan jenis lejang bagi enjin satu silinder empat lejang.



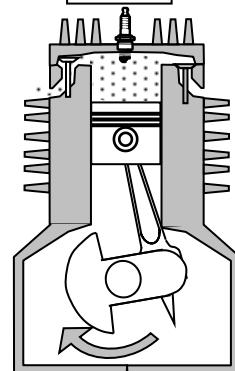
A



B



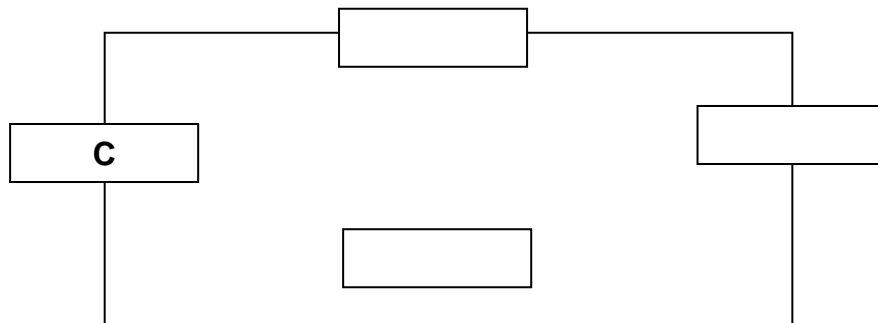
C



D

Lengkapkan kitaran enjin satu silinder empat lejang itu dengan menulis **A**, **B** dan **D** pada petak yang disediakan.

Jawapan **C** diberi.



[ 3 markah ]

20. Tandakan (  $\checkmark$  ) **tiga** peranan persatuan pengguna pada petak yang disediakan.

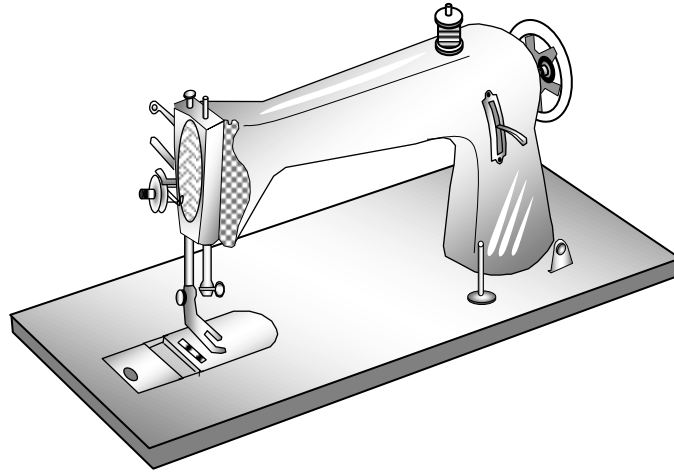
Menjalankan kajian dan penyelidikan	<input type="checkbox"/>
Memberi bantuan dan khidmat nasihat	<input type="checkbox"/>
Menyelaras kepentingan pengguna	<input type="checkbox"/>
Menerima dan menyiasat aduan	<input type="checkbox"/>

[ 3 markah ]

BAHAGIAN 'B'  
[ 40 Markah ]

Jawab semua soalan di kertas jawapan yang disediakan.

21. Rajah di bawah menunjukkan sebuah mesin jahit.



Berdasarkan rajah itu.

- i) Nyatakan satu jenis mesin selain daripada di atas.

ai) .....  
[ 1 Markah ]

- b) Nyatakan dua bahagian yang terdapat pada mesin jahit itu.

bi) .....  
bii) .....  
[ 2 Markah ]

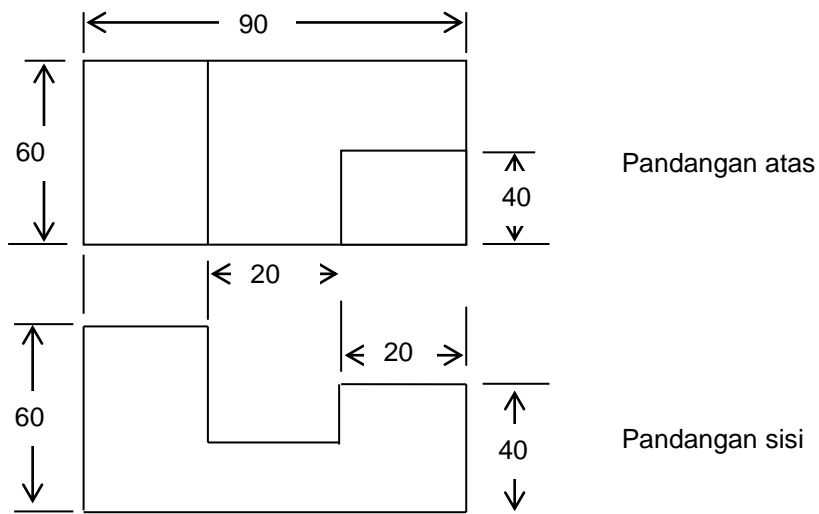
- c) Nyatakan lima langkah menggunakan mesin jahit sebelum menjalankan kerja menjahit mesin jahit itu.

ci) .....  
cii) .....  
ciii) .....  
civ) .....  
cv) .....  
[ 5 Markah ]

- d) Nyatakan dua punca menyebabkan jarum patah semasa menggunakannya.

di) .....  
dii) .....  
.....  
[ 5 Markah ]

22 Rajah berikut menunjukkan lukisan ortografik bagi satu bongkah.



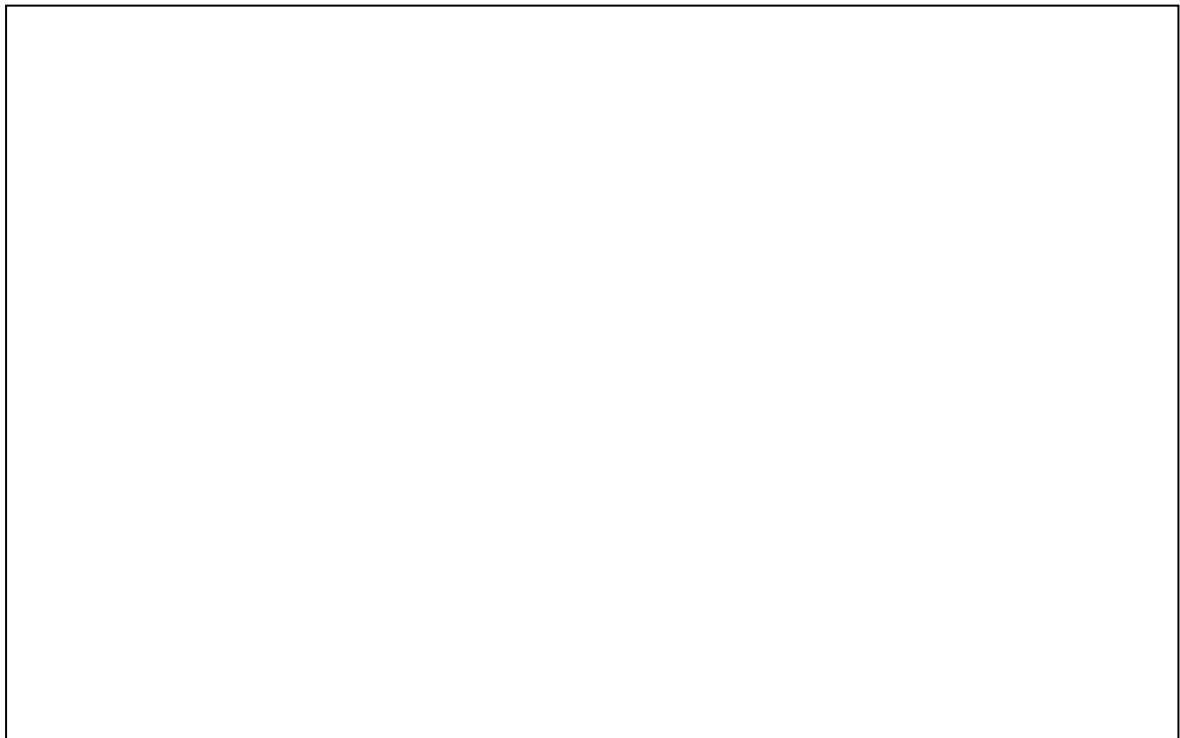
Berdasarkan rajah itu.

(a) Namakan **tiga** alatan melukis yang digunakan.

- ai) .....
- aii) .....
- aiii) .....

[ 3 Markah ]

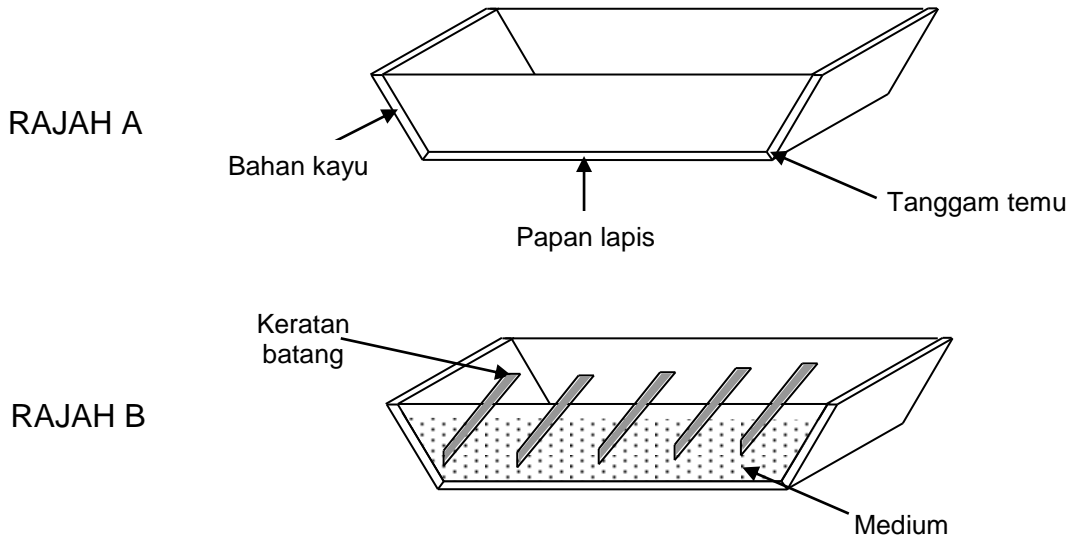
(b) Lukis lukisan isometrik bagi bongkah itu dalam ruang yang disediakan



[ 7 Markah ]

\*\* Sila bekalkan kertas grid

- 23 Rajah A menunjukkan kotak semaian yang baru dibina manakala, Rajah B menunjukkan semaian keratan batang dalam kotak semaian yang sama. Selepas tiga minggu disemai didapati keratan batang itu tidak bercambah walaupun penjagaan dilakukan dengan baik.



Berdasarkan rajah dan maklumat itu:

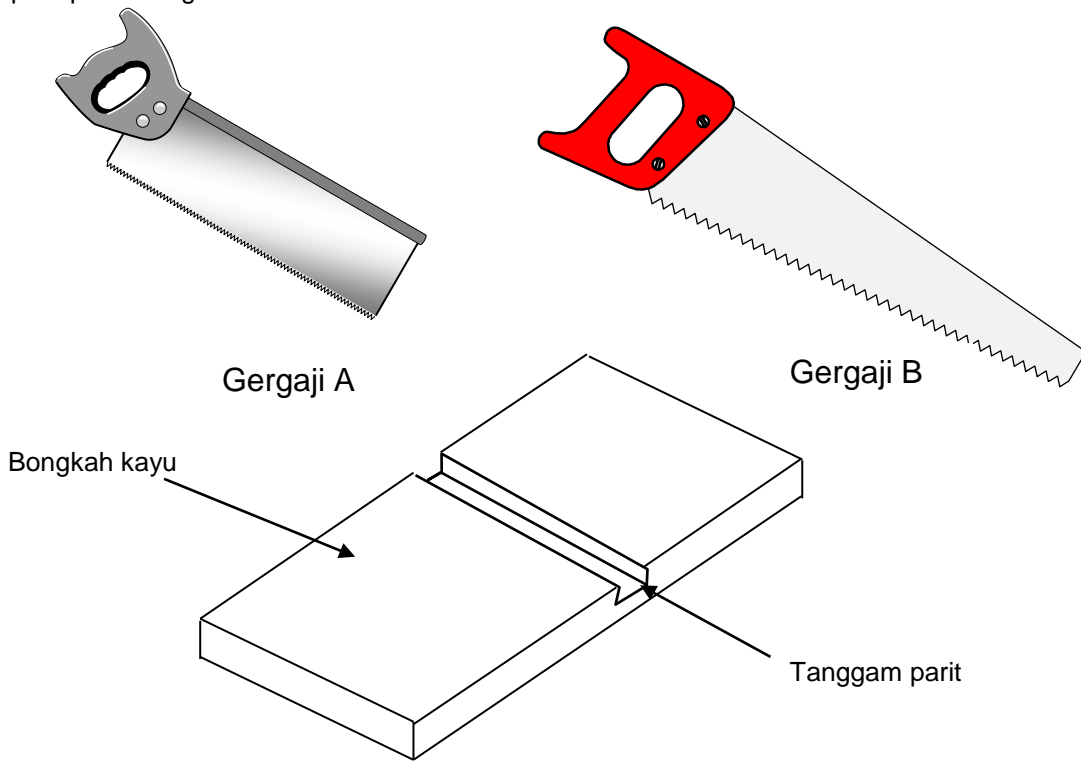
- (a) Nyatakan dua kelemahan kotak semaian itu dari aspek faktor reka bentuk.
- .....
- .....
- .....
- [ 2 Markah ]

- (b) Berdasarkan jawapan di 23(a), terangkan penyelesaian bagi setiap kelemahan itu.
- .....
- .....
- .....
- [ 4 Markah ]

- (c) Nyatakan **tiga** kemungkinan mengapa keratan batang itu tidak bercambah. menyelesaikan masalah itu.
- i. ....
- ii. ....
- iii. ....
- [ 3 Markah ]

- (d) Nyatakan **satu** bahan yang digunakan untuk menggalakkan pertumbuhan akar.
- .....
- [ 1 Markah ]

24. Rajah berikut menunjukkan dua jenis gergaji yang digunakan pada untuk membuat tanggam parit pada bongkah.



Berdasarkan rajah tanggam itu.

- i) Pilih dan tentukan jenis gergaji yang anda akan gunakan.

[ 1 markah ]

- (ii) Terangkan tiga alasan pemilihan jawapan anda di (i) dengan membuat perbandingan antara kedua-dua jenis gergaji itu.

Gergaji A

- i) .....
- ii) .....
- iii) .....

[ 3 markah ]

Gergaji B

- i) .....
- ii) .....
- iii) .....

[ 3 markah ]

- c) Nyatakan satu jenis gergaji untuk membuat bentuk bulatan pada projek kayu kamu itu.

---

[ 1 markah ]

- d) Nyatakan dua jenis tanggam selain daripada tanggam di atas.

.....

.....

.....

[ 2 markah ]